

■  
**ΔΙΑΧΩΡΙΣΤΙΚΑ ΥΓΕΙΟΝΟΜΙΚΗΣ ΠΡΟΣΤΑΣΙΑΣ**  
ΓΥΑΛΙΝΑ ΔΙΑΧΩΡΙΣΤΙΚΑ



- **INAL DV50 ΓΥΑΛΙΝΑ ΔΙΑΧΩΡΙΣΤΙΚΑ ΔΑΠΕΔΟΥ**

## INAL DV50

### Γυάλινα Διαχωριστικά Δάπεδου



Τα Διαχωριστικά Υγειονομικής Προστασίας Δαπέδου **DV50** με γυαλί ασφαλείας αποτελούν ασφαλή λύση, για προστασία εργαζομένων και πελατών, κατά των ιών και των μικροβίων στο χώρο εργασίας.

Είναι απλά στην τοποθέτηση και υπάρχουν ετοιμοπαράδοτα σε ποικιλία διαστάσεων.

- » Κολώνες και οριζόντιες τραβέρσες  $\varnothing 50\text{mm}$  από ανοδιωμένο αλουμίνιο σε συνδυασμό με διάφανο κρύσταλλο ασφαλείας laminated 3mm+3mm (triplex) και μεταλλικές βάσεις στήριξης 70cm για στιβαρή στήριξη χωρίς πάκτωση στο δάπεδο.
- » Το κρύσταλλο ασφαλείας έχει μεγάλη αντοχή στον χρόνο, τις φθορές και τις γρατζουνιές, ενώ καθαρίζεται με απλά καθαριστικά οικιακής χρήσης, με απολυμαντικά, με χλωριούχα και με οινόπνευμα χωρίς να θαμπώνει προσφέροντας ανεμπόδιστη επαφή με τον συναλλασσόμενο και τον χώρο σας.
- » Διατίθεται σε 2 σχέδια, Μονό και Διπλό, με δυνατότητα άμεσης εξυπηρέτησης σε 4 τύπους διαστάσεων\*.

## τεχνικές προδιαγραφές

### ΓΥΑΛΙΝΑ ΔΙΑΧΩΡΙΣΤΙΚΑ DV50 ΜΕ 3+3 LAMINATED

ΤΥΠΟΣ	ΚΩΔΙΚΟΣ	ΜΗΚΟΣ (m)		ΥΨΟΣ (m)
<b>ΤΥΠΟΣ Α</b>	<b>DV50150150</b>	1,50	x	1,50
<b>ΤΥΠΟΣ Α</b>	<b>DV50150170</b>	1,50	x	1,70
<b>ΤΥΠΟΣ Β</b>	<b>DV50200150</b>	2,00	x	1,50
<b>ΤΥΠΟΣ Β</b>	<b>DV50200170</b>	2,00	x	1,70

Μήκος ποδαρικού: 70cm (35cm εκατέρωθεν)

Φινίρισμα: Σατινέ Ανοδίωση

### ΜΟΝΟ ΕΞΑΡΤΗΜΑΤΑ (ΧΩΡΙΣ ΚΡΥΣΤΑΛΛΑ)

ΚΩΔΙΚΟΣ	ΜΗΚΟΣ(m)		ΥΨΟΣ(m)
<b>ΣΕΤ 1</b>	1,50	x	1,50
<b>ΣΕΤ 2</b>	2,00	x	1,50

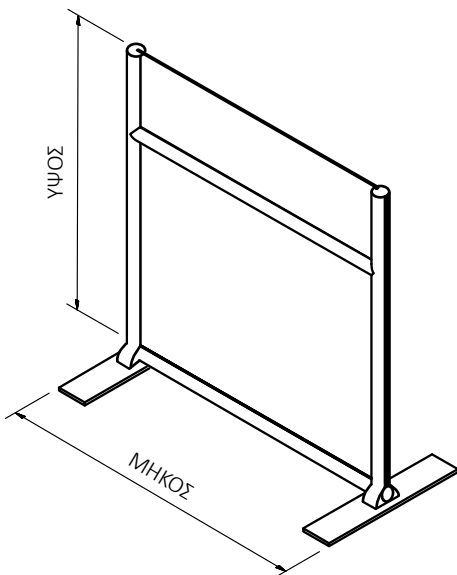
Μήκος ποδαρικού: 70cm (35cm εκατέρωθεν)

Φινίρισμα: Σατινέ Ανοδίωση

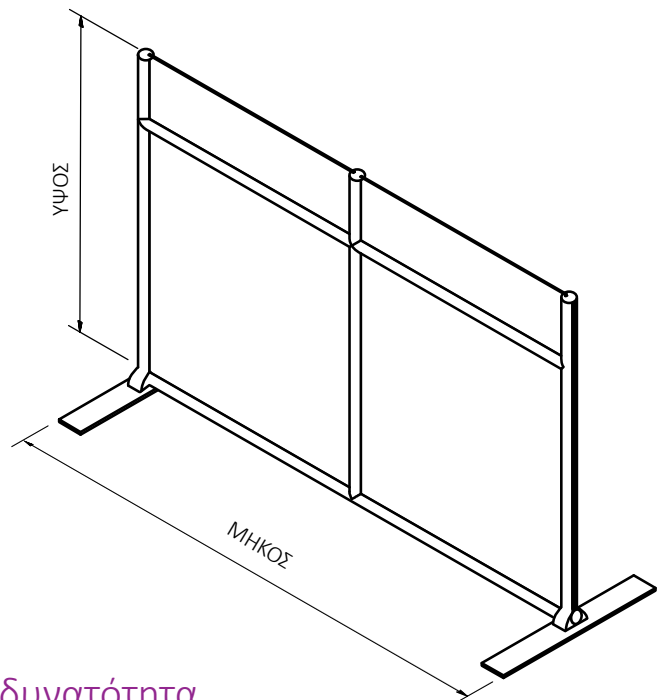
\* Κατάλληλο για κρύσταλλα Laminated 3+3, 4+4, 5+5

## σχέδια

### ΤΥΠΟΣ Α



### ΤΥΠΟΣ Β



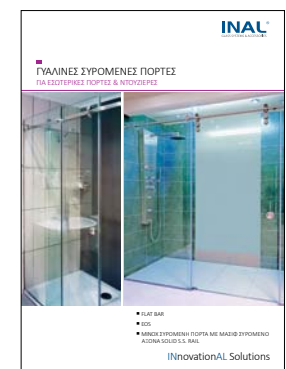
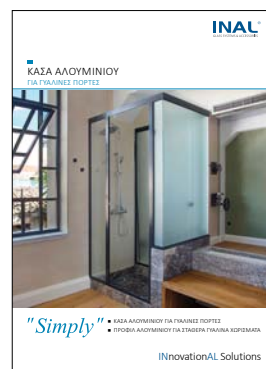
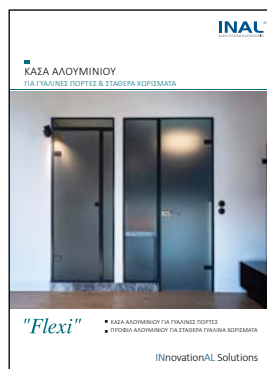
Διατίθεται σε 2 σχέδια, Μονό και Διπλό, με δυνατότητα άμεσης εξυπηρέτησης σε 4 τύπους διαστάσεων.

# ΔΙΑΧΩΡΙΣΤΙΚΑ ΥΓΕΙΟΝΟΜΙΚΗΣ ΠΡΟΣΤΑΣΙΑΣ

## ΕΠΙΔΑΠΕΔΙΑ ΓΥΑΛΙΝΑ ΠΡΟΣΤΑΤΕΥΤΙΚΑ ΔΙΑΧΩΡΙΣΤΙΚΑ DV50



ΜΠΟΡΕΙΤΕ ΕΠΙΣΗΣ ΝΑ ΚΑΝΕΤΕ ΛΗΨΗ (DOWNLOAD) ΤΩΝ ΚΑΤΑΛΟΓΩΝ ΜΑΣ ΑΠΟ ΤΗΝ ΙΣΤΟΣΕΛΙΔΑ ΜΑΣ



## INnovationAL Solutions